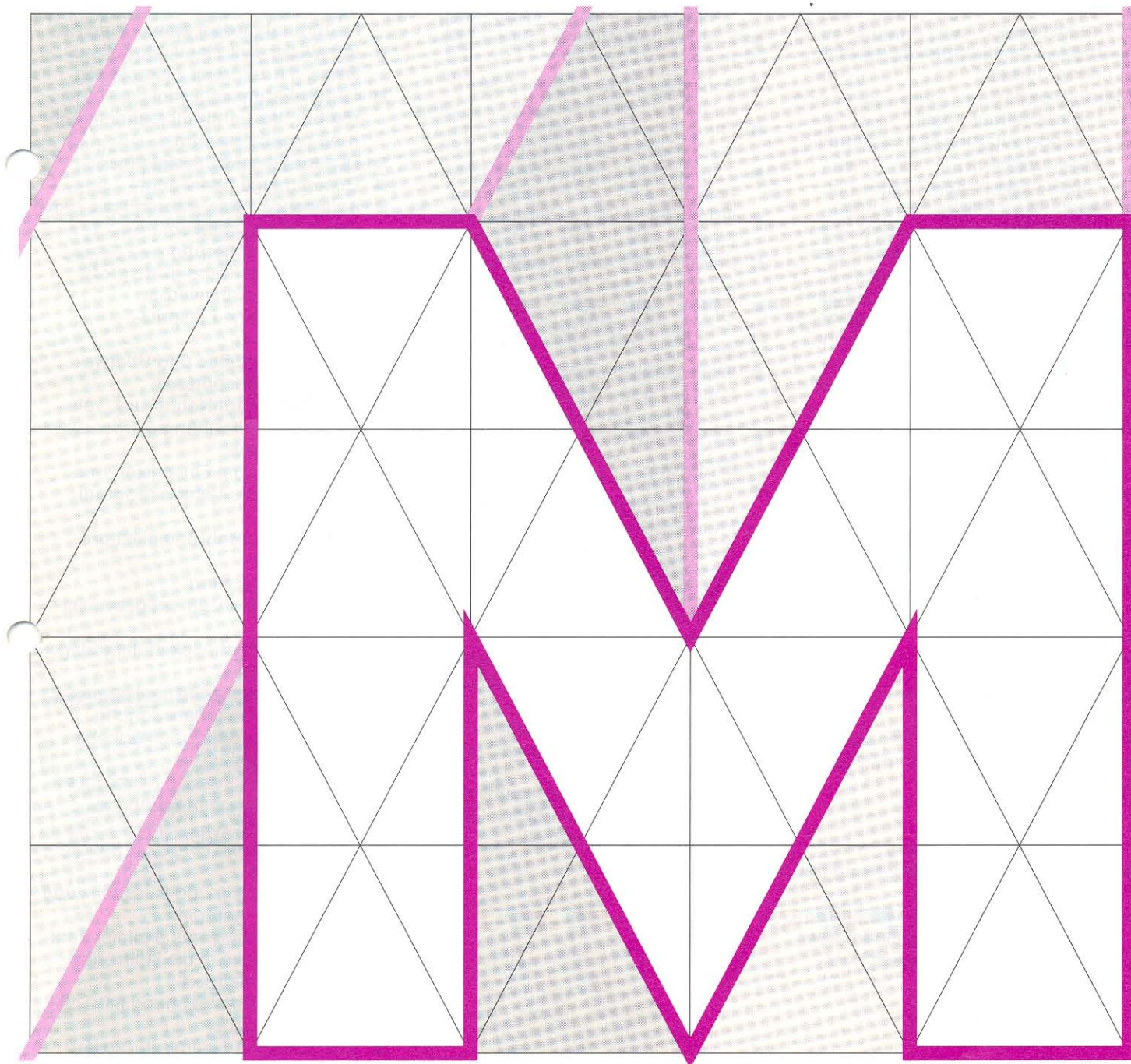


ALLROUNDER® 320 M

Typ 320 M 500-90
Typ 320 M 500-210
Typ 320 M 750-210
Typ 320 M 850-210

Bildschirmsteuerung:
MULTRONICA®



Arburg Maschinenfabrik
Hehl & Söhne GmbH & Co. KG
Postfach 1109 · D-7298 Loßburg
Tel. 07446/330 · Telex 764 250
Telefax 07446/33-3365 · Btx * 44600 #

Technische Daten

Technische Daten 320 M

Maschinentyp		320 M 500-90	320 M 500-210	320 M 750-210	320 M 850-210
Internationale Größe ¹⁾		500-90	500-210	750-210	850-210
Schließeinheit					
Schließkraft	max. kN	500	500	750	850
Werkzeugsicherungskraft	max. kN	37	37	37	37
Öffnungskraft/Erhöhte Öffnungskraft	max. kN	37/194	37/194	37/194	37/194
Öffnungsweg	max. mm	375	375	375	375
Werkzeugeinbauhöhe	min. mm	250	250	250	250
Abstand der Aufspannplatten	max. mm	625	625	625	625
lichter Säulenabstand	mm	320x320	320x320	320x320	320x320
Werkzeugaufspannplatten (b x h)	mm	490x490	490x490	490x490	490x490
Werkzeugdurchmesser	max. mm	477	477	477	477
Auswerferkraft	max. kN	38	38	38	38
Auswerferweg	max. mm	150	150	150	150
Spritzeinheit					
Schneckendurchmesser	mm	20/25/30	30/35/40	30/35/40	30/35/40
Schneckenlänge	L/D	25/20/16,7	23,3/20/17,5	23,3/20/17,5	23,3/20/17,5
Schneckenweg	max. mm	100	150	150	150
Hubvolumen	max. cm ³	31/49/70	106/144/188	106/144/188	106/144/188
Spritzteilmgewicht ³⁾	max. g/PS	26/41/59	89/121/158	89/121/158	89/121/158
Spritzdruck	max. bar	2500/1860/1290	2050/1500/1150	2050/1500/1150	2050/1500/1150
Einspritzstrom	max. cm ³ /s	56/88/120	80/110/140	110/150/200	110/150/200
Staudruck	max. bar	450/290/200	320/235/180	320/235/180	320/235/180
Schneckenumfangsgeschwindigkeit	max. m/min.	29/37/44	35/40/46	49/57/65	49/57/65
Schneckendrehmoment	max. Nm	290	360	360	360
Düsenanlagekraft	max. kN	60	60	60	60
Düsenabhebeweg	max. mm	180	240	240	240
Zylinderheizung und Düsenheizung	kW	3,9	5,1	5,1	5,1
Anzahl der Heizzonen	-	4 + 1	4 + 1	4 + 1	4 + 1
Inhalt des Granulatbehälters	l	50	50	50	50
Variable Einspritzposition	max. mm	145	145	145	145
Hydraulik, Antrieb, Sonstiges					
Pumpenmotor	kW	11	11	15	18,5
Trockenlaufzeit ⁴⁾	s	2,0	2,0	2,2	2,3
installierte Gesamtleistung ²⁾	kW	15,5	16,5	20,5	24
Farbe: Kunststoffbeschichtet, Struktur grün RAL 6011					
Schaltschrank					
Sicherheitsvorschriften		DIN VDE 0113	DIN VDE 0113	DIN VDE 0113	DIN VDE 0113
Schuko-Steckdose		1 x 10 A	1 x 10 A	1 x 10 A	1 x 10 A
Cekon-Steckdose		1 x 16 A	1 x 16 A	1 x 16 A	1 x 16 A

1) 1. Zahl: Schließkraft (kN)

2) Zahl: max. Hubvolumen (cm³) x max. Spritzdruck (kbar)

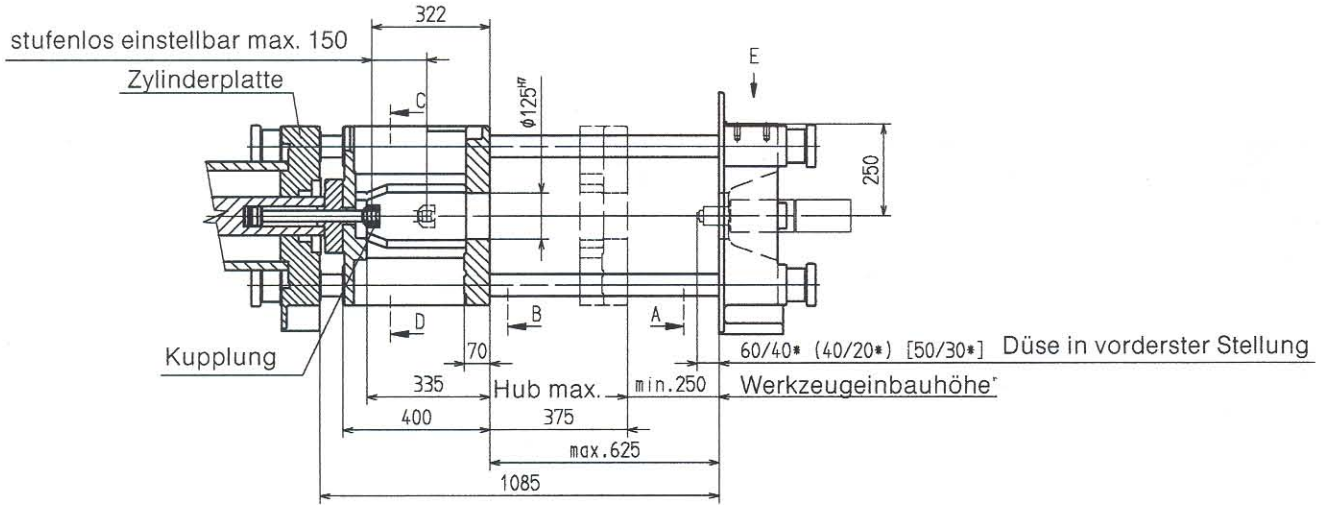
3) bei 380 bzw. 220 V Drehstrom, 50 Hz

3) gerechnet mit Füllfaktor = 0,8

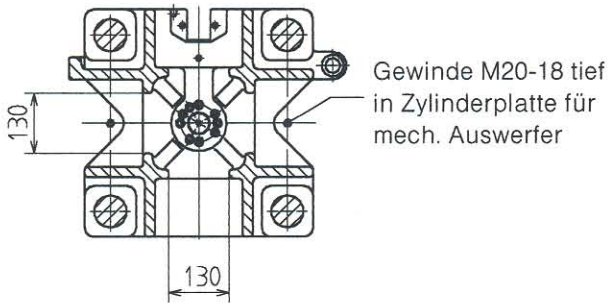
4) nach Euromap

Werkzeugeinbaumaße

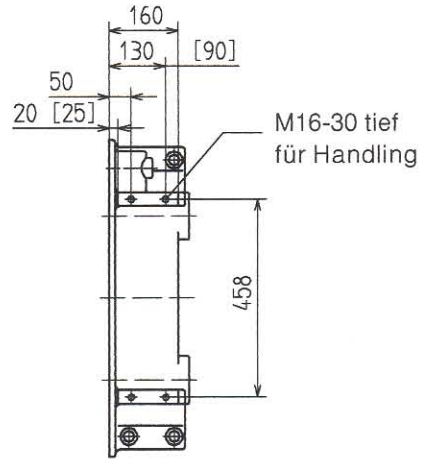
Die Angaben der technischen Daten entsprechen dem Stand bei Drucklegung. Im Interesse ständiger Weiterentwicklung behalten wir uns Änderungen vor.



C-D



Ansicht E



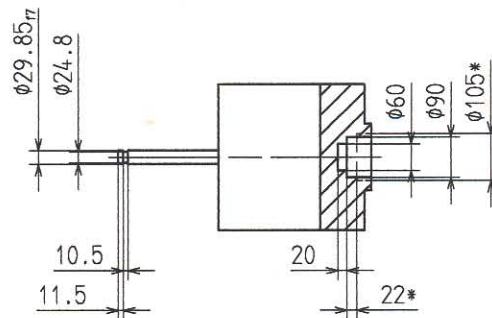
() Maße gelten nur für 320 M 500-90

[] Maße gelten nur für horizontal verschiebbare Spritzeinheit

* Maße gelten nur für Duroplastwerkzeuge

Trennebeneinrichtung siehe separates Maßblatt

Ausdrehung nur, wenn kurzer Anguß gewünscht wird.

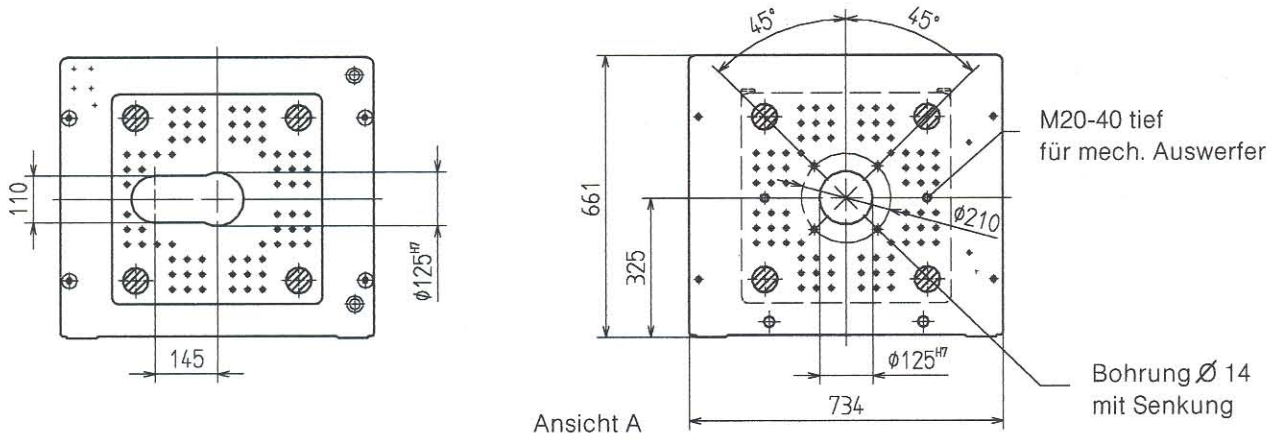


feste Werkzeugplatte

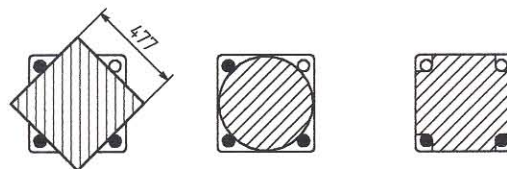
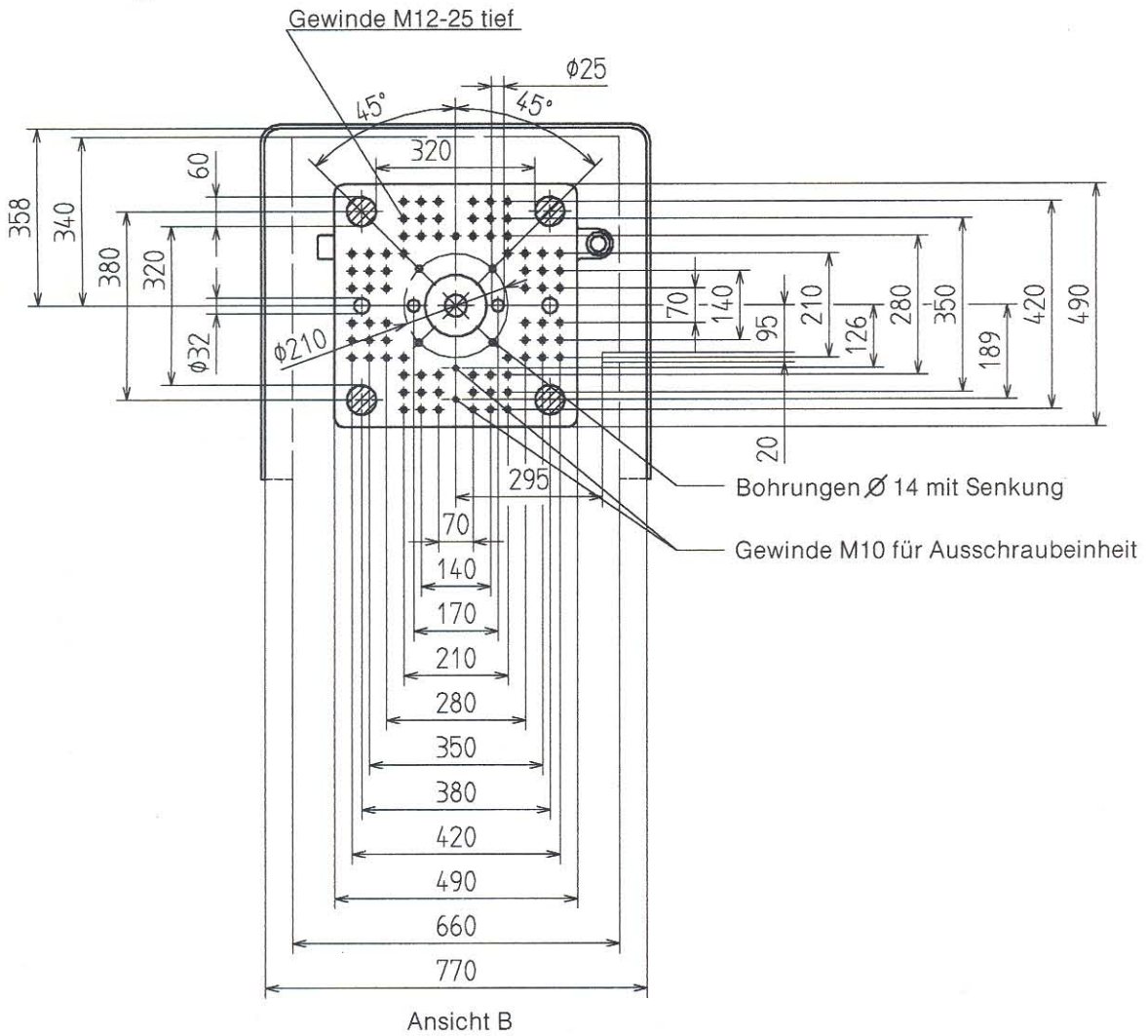
wahlweise

für horizontal verschiebbare Spritzeinheit

für zentrale Spritzeinheit



bewegliche Werkzeugplatte



Nutzbare Aufspannfläche beim Ziehen der Säulen