

BAM_230477_000_DE_10

ALLROUNDER 170 S

Säulenabstand: 170 x 170 mm

Schließkraft: 125, 150, 180 kN

Spritzeinheit (nach EUROMAP): 30, 70

ARBURG

Schließeinheit			170 S		
mit Schließkraft	max. kN		125	150	180
Öffnungskraft -weg	max. kN mm		40 200		
Werkzeugeinbauhöhe fest variabel	min. mm		150 ---		
Plattenabstand fest variabel	max. mm		350 ---		
Lichter Säulenabstand (b x h)	mm		170 x 170		
Werkzeugaufspannplatten (b x h)	max. mm		275 x 275		
Gewicht bewegliche Werkzeughälfte	max. kg		36 [55]		
Auswerferkraft -weg	max. kN mm		16 75		
Trockenlaufzeit EUROMAP ²	1 Pumpe	min. s - mm	1,2 - 119		
	2 Pumpen	min. s - mm	0,8 - 119		
	Speicher	min. s - mm	---		

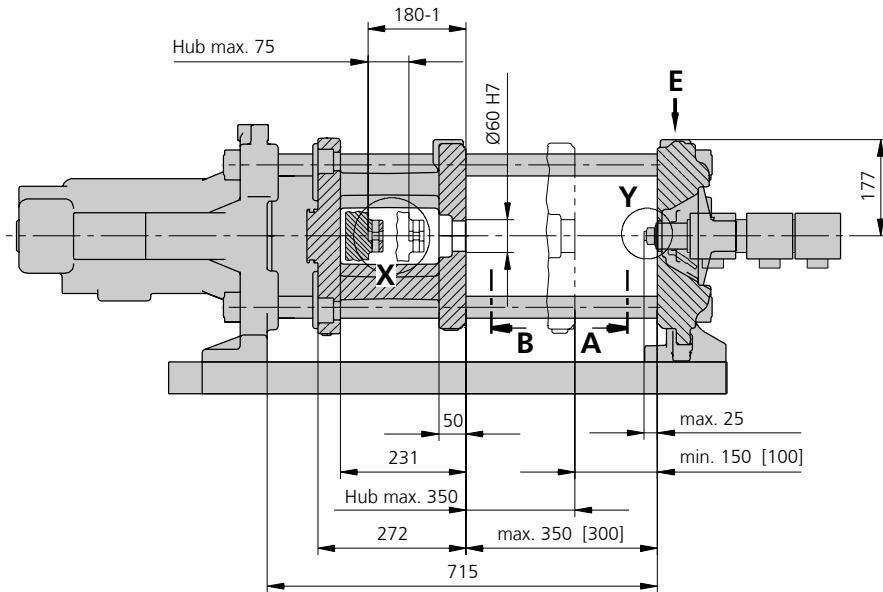
Spritzeinheit			30		70		
mit Schneckendurchmesser	mm		15	18	18	22	25
Wirksame Schneckenlänge	L/D		17,7	14,5	24,5	20	17,5
Schneckenweg	max. mm		60		90		
Rechnerisches Hubvolumen	max. cm ³		10,6	15,3	23	34	44
Schussgewicht	max. g PS		9,5	14	21	31	40
Materialdurchsatz	max. kg/h PS		1,7	2,3	4,1	5,5	6,5
	max. kg/h PA6.6		0,8	1,2	2,1	2,8	3,3
Spritzdruck	max. bar		2200	2000	2500	2000	1550
Nachdruck	max. bar		2200	2000	2500	2000	1550
Einspritzstrom ²	1 Pumpe	max. cm ³ /s	26 42	38 60	42	62	80
	2 Pumpen	max. cm ³ /s	42	60	42	62	80
	Speicher	max. cm ³ /s	---		---		
Schneckenumfangs- geschwindigkeit ²	1 Pumpe	max. m/min	13 20	15 24	24	30	34
	2 Pumpen	max. m/min	20	24	24	30	34
	Speicher	max. m/min	---		---		
Schneckendrehmoment	max. Nm		50	60	90	110	120
Düsenanlagekraft -abhebeweg	max. kN mm		40 120		50 150		
Heizleistung -zonen	kW		2,3 4		4,1 4		
Granulatbehälter	l		8		8		

Antrieb und Anschluss			1 Pumpe		2 Pumpen	
mit Spritzeinheit			30	70	30	70
Nettogewicht Maschine	kg		1630	1650	1630	1650
Emissionsschalldruckpegel DIN EN 201:1997	dB(A)		65 +3		65 +3	
Ölfüllung	l		120		120	
Antriebsleistung ²	max. kW		7,5	11	11	
Elektrischer Anschluss ³		kW	12	17	15	17
	Gesamt	A	40	50	50	50
	Maschine	A	---		---	
	Heizung	A	---		---	
Kühlwasseranschluss	max. °C		25		25	
	min. Δp bar		1,5 DN 25		1,5 DN 25	

Maschinentyp	
mit EUROMAP Größenbezeichnung ¹	Antrieb
170 S 125-30	1 2 Pumpen
170 S 150-30 70	1 2 Pumpen
170 S 180-30 70	- 2 Pumpen

Auf Anfrage: weitere Maschinentypen sowie Werkzeugeinbauhöhen, Schnecken, Antriebsleistungen usw.
 Alle Angaben beziehen sich auf die Grundausführung der Maschine. Abweichungen je nach Varianten sowie Prozesseinstellungen und Materialtyp sind möglich. Abhängig vom Antrieb können sich bestimmte Kombinationen gegenseitig ausschließen, wie z. B. max. Spritzdruck und max. Einspritzstrom.

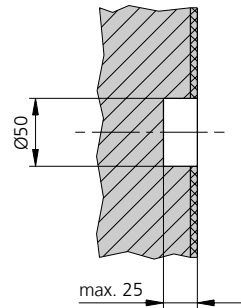
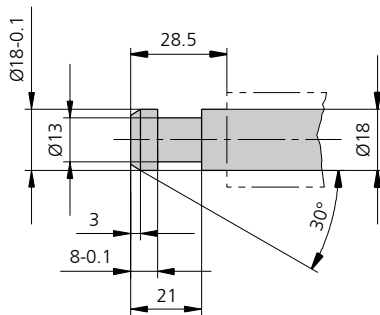
- 1) Schließkraft (kN) - Größe Spritzeinheit = max. Hubvolumen (cm³) x max. Spritzdruck (kbar).
 - 2) Angaben sind abhängig von der Auslegung des Antriebs - erster Wert gilt für kleinere Schließkraft.
 - 3) Angaben beziehen sich auf 400V/50Hz.
- [] Angaben gelten für alternative Ausstattung.



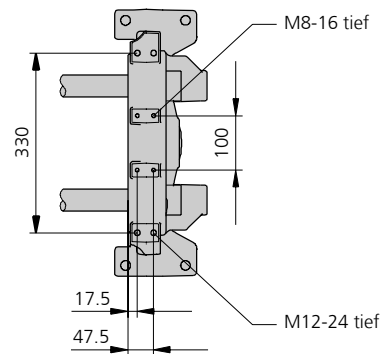
BAM_230477_000_DE_10

Auswerferbolzen | X

Ausdrehung im Werkzeug (bei Bedarf) | Y

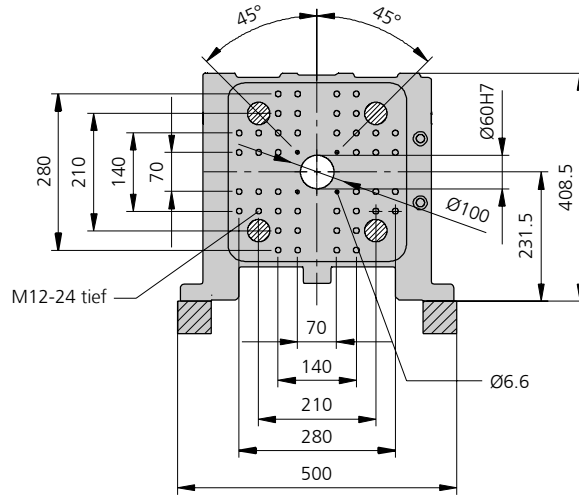


Befestigung Robot-System | E

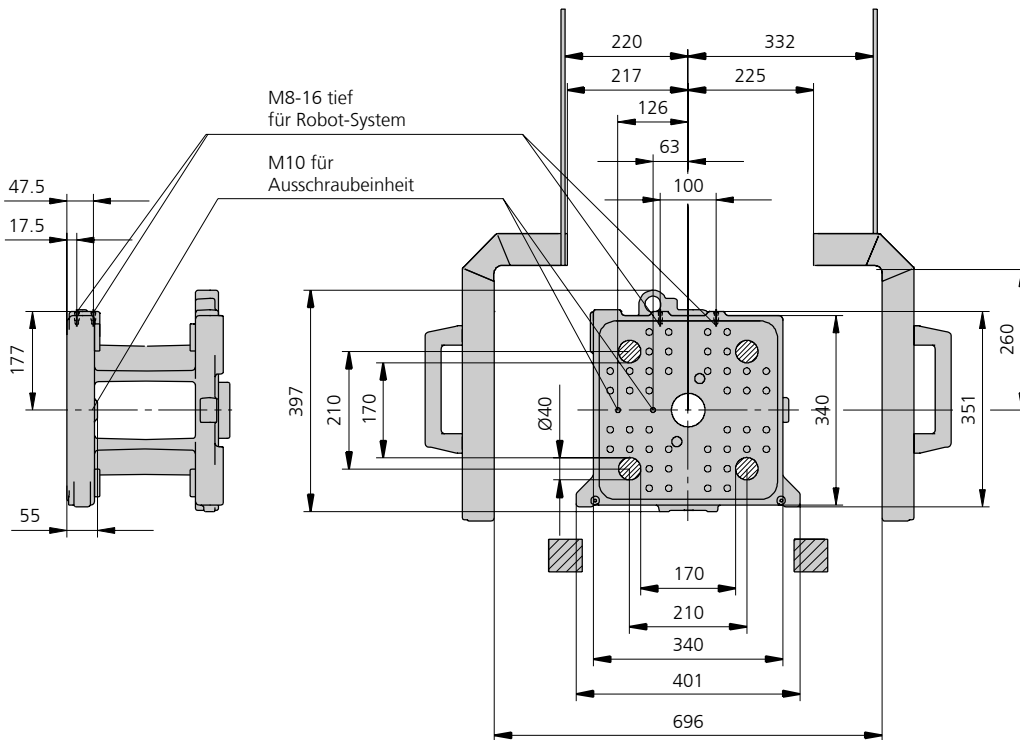


[] Angaben gelten für alternative Ausstattung

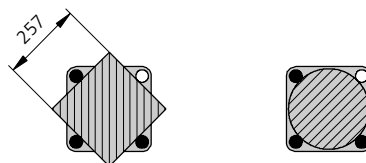
Feste Werkzeugaufspannplatte | A



Bewegliche Werkzeugaufspannplatte | B



Nutzbare Aufspannfläche beim Ziehen der Säulen



ARBURG GmbH & Co KG

Postfach 11 09 · 72286 Loßburg · Tel.: +49 (0)7446 33-0 · Fax: +49(0)7446 33-3365 · www.arburg.com · e-mail: contact@arburg.com

Mit Standorten in | Europa: Deutschland, Belgien, Dänemark, Frankreich, Großbritannien, Italien, Niederlande, Österreich, Polen, Schweiz, Slowakei, Spanien, Tschechische Republik, Türkei, Ungarn | **Asien:** VR China, Indonesien, Malaysia, Singapur, Thailand, Vereinigte Arabische Emirate | **Amerika:** Brasilien, Mexiko, USA

Mehr Informationen finden Sie unter www.arburg.com

Sämtliche Rechte in diesem Werk sind urheberrechtlich geschützt, dies bedeutet unter anderem, dass sowohl das Recht, Vervielfältigungsstücke des Werkes herzustellen, gleichviel in welchem Verfahren und in welcher Zahl als auch das Recht, das Original oder Vervielfältigungsstücke des Werkes der Öffentlichkeit anzubieten oder in Verkehr zu bringen, urheberrechtlich untersagt sind.

Kein Teil des Werkes darf ohne schriftliche Genehmigung der ARBURG GmbH & Co KG in irgendeiner Form, auch nicht für Zwecke der Unterrichtsgestaltung, reproduziert oder unter Verwendung elektronischer Systeme vervielfältigt werden.